

# Benutzerhandbuch

*Mulcher CR 1400 A436164*



# Inhaltsverzeichnis

1	Einführung	2
2	Sicherheitsanweisungen	3
2.1	Allgemeine Sicherheitsvorschriften	4
2.2	Anweisungen für eine sichere Verwendung	4
2.3	Sicherheitshinweise für Wartungs- und Servicearbeiten	5
2.4	Beschreibung und Position der Aufkleber auf dem Mulcher	6
3	Technische Daten	7
3.1	Verwendungszweck	8
3.2	Funktionsprinzip	9
3.3	Geräuschpegel	9
4	An- und Abkoppeln des Mulchers	10
4.1	An- und Abkoppeln des Mulchers	10
5	Verwenden des Mulchers	11
5.1	Ausrüstung	11
5.2	Arbeiten und Einstellungen	12
6	Anheben/Lagerung	13
7	Wartung/Service	14
7.1	Schmierung	14
7.2	Verschleißteile	15
8	Garantiebestimmungen	18
9	Entsorgung am Ende der Lebensdauer	18
10	EG-Konformitätserklärung	19

# 1 Einführung


Wir möchten uns für Ihr Vertrauen in unser Produkt bedanken!

In diesem Handbuch wird die richtige Bedienung, Wartung und Einstellung des Mulchers erklärt. Die Kenntnis dieser Themen ist für die Sicherheit und Zuverlässigkeit des Produkts unerlässlich. Potenzielle Gefahrensituationen werden durch spezielle Symbole und Hinweise hervorgehoben, die zur Vermeidung von Sicherheitsrisiken unbedingt beachtet werden müssen.

Wenn Sie die Anweisungen in diesem Handbuch befolgen, wird Ihr Gerät effektiv, zuverlässig und sicher arbeiten, ohne dass Sie selbst oder andere Personen zu Schaden kommen! Die Anleitungen enthalten auch Informationen, die für die Gültigkeit der Garantie wichtig sind.

Überprüfen Sie beim Erhalt der Lieferung dieses Produkts, dass keine Transportschäden oder fehlende Teile vorhanden sind. Wenden Sie sich bei Problemen an Ihren Vertriebsvertreter, Importeur oder Hersteller – wir helfen Ihnen gerne weiter!

Suokone Oy

<b>Allgemeiner Name des Geräts:</b>
<b>Gerätetyp:</b>
<b>Seriennummer:</b>
<b>Lieferdatum:</b>
<b>Originalsprache:</b> Finnisch
<b>Anschrift des Herstellers:</b>  Lastaajantie 1, 88610 Vuokatti, FINNLAND   +358 8 666 2011  <a href="http://www.suokone.com">www.suokone.com</a>

**Übersetzung der Originalanleitungen**

## 2 Sicherheitsanweisungen

### **ACHTUNG!**

**Lesen Sie dieses Benutzerhandbuch aufmerksam, bevor Sie den Mulcher verwenden.** Ein unsachgemäßer Gebrauch oder Missbrauch kann zu Verletzungen und Schäden am Gerät führen.

**Die mit dem folgenden Symbol gekennzeichneten Themen sind sicherheitsrelevant und müssen sorgfältig gelesen werden. Es werden folgende Signalwörter verwendet:**



#### **WARNUNG!**

Wichtige Sicherheitsinformationen. Der Text warnt vor der Gefahr schwerer Verletzungen, einschließlich Lebensgefahr, oder erheblicher Sachschäden.

#### **VORSICHT!**

Es kann zu einer Beschädigung des Produkts, des Prozesses oder umliegender Bereiche kommen oder es besteht die Gefahr von leichten Verletzungen.

## 2.1 Allgemeine Sicherheitsvorschriften

Machen Sie sich sorgfältig mit diesem Handbuch vertraut und vergewissern Sie sich, dass Sie die Anweisungen bezüglich des Mulchers und die damit verbundenen Informationen verstanden haben.

Jeder, der den Mulcher benutzt, muss die vorliegenden Anweisungen befolgen. Wenn der Mulcher vorübergehend an einen anderen Benutzer als den Eigentümer des Geräts übergeben oder vermietet wird, muss sichergestellt werden, dass der Benutzer dieses Handbuch gelesen und die sichere und richtige Verwendung des Geräts verstanden hat.

## 2.2 Anweisungen für eine sichere Verwendung



**WARNUNG!** Der minimale Sicherheitsabstand beträgt zehn Meter.



**WARNUNG!** Beim Verlassen der Basismaschine muss der Mulcher auf den Boden abgesenkt, die Feststellbremse angezogen und die Zapfwelle ausgekuppelt sein!



**WARNUNG!** Rotierende Maschinenteile – Kommen Sie niemals in die Nähe von sich drehenden Teilen, Wellen, Trommeln oder Klingen und versuchen Sie niemals, diese bei laufendem Gerät zu warten.

- Achten Sie beim An- und Abkuppeln des Mulchers darauf, dass die Feststellbremse angezogen ist. Beseitigen Sie das Risiko, zwischen dem Mulcher und der Basismaschine eingequetscht zu werden.
- Vergewissern Sie sich vor dem Betrieb des Geräts, dass der Mulcher und dessen hydraulischen Anschlüsse richtig gekoppelt sind.
- Vor dem Bewegen des Mulchers muss der Bediener des Mulchers bzw. der Basismaschine die Funktion der Steuersysteme und Bewegungen überprüfen.
- Stellen Sie während der Benutzung sicher, dass sich keine anderen Personen näher als der minimale Sicherheitsabstand befinden und dass die Sicht ausreichend ist.
- Bedienen Sie das Gerät ruhig und passen Sie die Fahrgeschwindigkeit den Betriebsbedingungen an.

- Vergewissern Sie sich, dass alle Schutzvorrichtungen vorhanden und sicher befestigt sind.
- Stellen Sie vor dem Einsatz des Mulchers sicher, dass die Hydraulik der Basismaschine mit dem Anbaugerät kompatibel ist. Prüfen Sie dies beim Hersteller der Basismaschine oder beim autorisierten Händler der Basismaschine. Suokone Oy ist nicht verantwortlich für die Kompatibilität oder Verwendbarkeit der Hydraulik der Basismaschine für den Betrieb dieses Anbaugeräts.
- Stellen Sie stets sicher, dass an der Hydraulikleitung, die den Hydraulikmotor anschließt, ein Druckbegrenzungsventil vorhanden ist und dass dieses so eingestellt ist, dass der höchstzulässige Druck des Hydraulikmotors nicht überschritten wird. Stellen Sie sicher, dass die Rücklaufleitungen vom Hydraulikmotor direkt an den Hydraulikbehälter angeschlossen sind.
- Beachten Sie, dass beim Abschalten des Hydraulikkreises die kinetische Energie des Rotors irgendwo hingeleitet werden muss. Wenn Leitungen, die nicht mit einem Druckbegrenzungsventil versehen sind, geschlossen werden, verursacht die kinetische Energie des Rotors Druckspitzen in der Druck- oder Rücklaufleitung, die das Hydrauliksystem beschädigen können.

### 2.3 Sicherheitshinweise für Wartungs- und Servicearbeiten



**WARNUNG! Die Basismaschine muss vor allen Wartungsarbeiten stets ausgeschaltet werden!**



**WARNUNG! Achten Sie bei Wartungs- und Servicearbeiten stets darauf, dass keine Teile herunterfallen können oder Quetschgefahr besteht!**



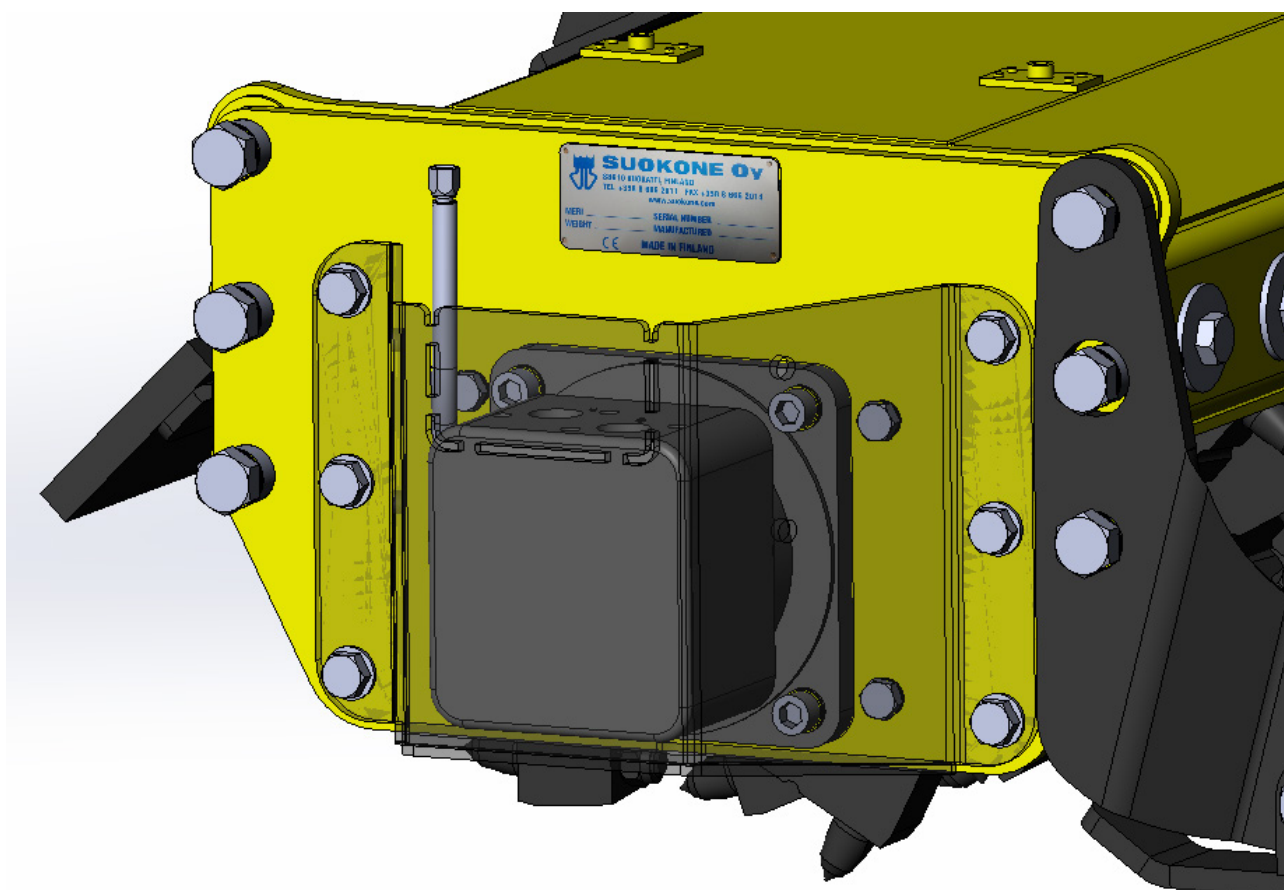
- Führen Sie niemals Wartungs- oder Servicearbeiten durch, während der Mulcher nur mithilfe der Hydraulik angehoben wird, und stellen Sie sicher, dass die Feststellbremse der Basismaschine angezogen ist.



- Lassen Sie vor dem Beginn der Wartungsarbeiten den Druck aus den hydraulischen Teilen ab.

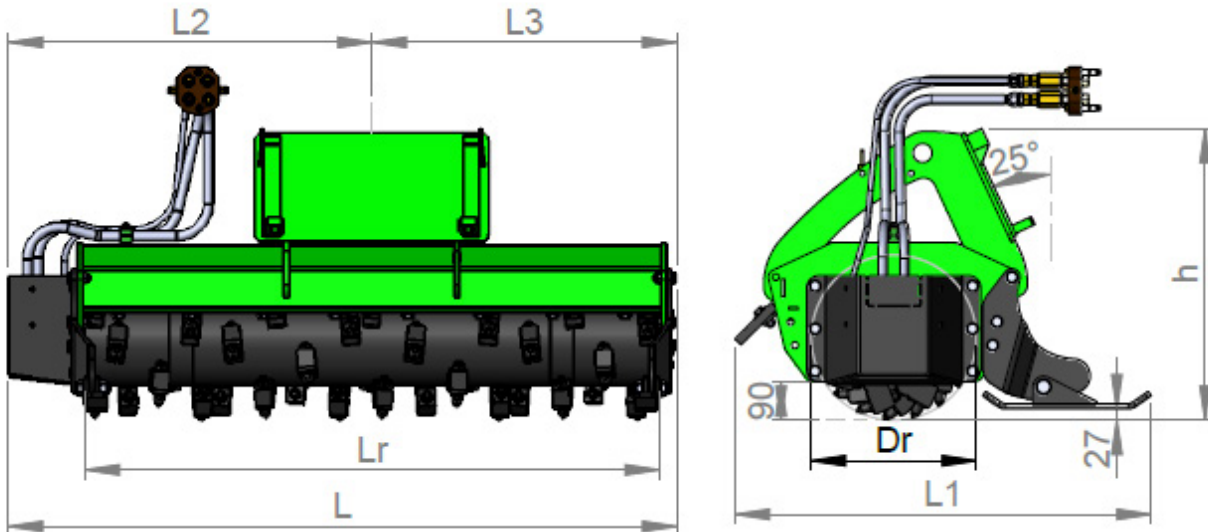
## 2.4 Beschreibung und Position der Aufkleber auf dem Mulcher

- Das Typenschild enthält Informationen über Typ, Gewicht, Seriennummer und Baujahr. Das Typenschild befindet sich auf der Oberseite des Hydraulikmotors.
- Die Schmierstellen sind mit einem roten runden Aufkleber gekennzeichnet.



### 3 Technische Daten

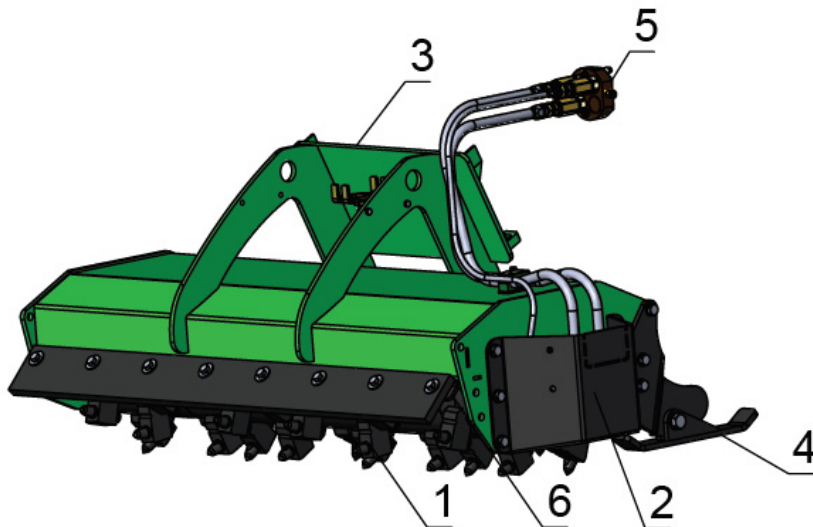
- Abmessungen



TECHNISCHE DATEN	EINHEIT	CR 1400
Höhe H	mm	690
Breite L	mm	1570
Breite L1	mm	980
Breite L2	mm	855
Breite L3	mm	715
Gewicht	kg	430
Breite von Rotor Lr	mm	1350
Durchmesser von Rotor Dr	mm	400
Anzahl der Messer, Rotor T25	kpl	60
Max. Arbeitstiefe	mm	200
Fahrgeschwindigkeit	km/h	0,5-3,5
Betriebsdruck, durchgehend/max.	bar	240 / 280
Fluss, durchgehend/max.	l/min	160 / 200



- **Hauptkomponenten des Mulchers**



- 1 Rotor
- 2 Hydraulikmotor
- 3 Geräteanbauplatte
- 4 Stützkufen
- 5 Hydraulik-Schnellanschluss
- 6 Gegenklinge/Schutzgummi

### 3.1 Verwendungszweck

Mulcher sind für die Aufbereitung des Bodens in verschiedenen Arbeitsbereichen vorgesehen. Mulcher sind gut geeignet für den Landschaftsbau, landwirtschaftliche Betriebe, die Grünflächenpflege und Kommunen.

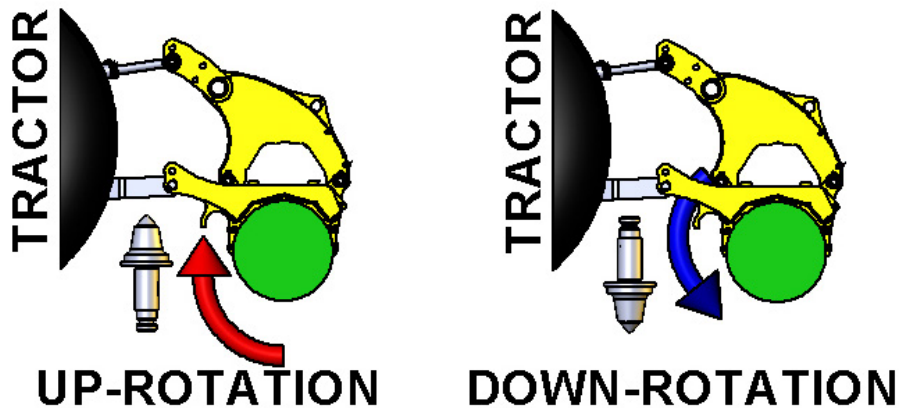
Im Landschaftsbau und in der Landwirtschaft kann der Mulcher zur Bodenbearbeitung vor der Bepflanzung und Aussaat eingesetzt werden. Außerdem kann der Mulcher zum Zerkleinern kleiner Baumstümpfe und anderer Vegetation verwendet werden.

Einsatz in Kommunen und bei der Grünflächenpflege: Abholzen von Sträuchern und Baumstümpfen an verschiedenen Stellen. Mulcher sind gut geeignet für das Zerkleinern von Eis und das Räumen von harten Schneeblocken auf Straßen.

## 3.2 Funktionsprinzip

Der Mulcher wird hydraulisch betrieben. Der Hydraulikmotor ist direkt auf der Rotorwelle montiert. Die Kraftübertragung von der Basismaschine erfolgt hydraulisch. Auf dem sich drehenden Rotor befinden sich Klingen, die das zu fördernde Material zerkleinern.

### Festlegen der Drehrichtung



- **AUFWÄRTS-Drehung**

Die Klingen gehen an der Rückseite des Anbaugeräts nach oben.

- **ABWÄRTS-Drehung**

Die Klingen gehen an der Rückseite des Anbaugeräts nach unten.



**VORSICHT!** Falls Sie die Drehrichtung ändern möchten, wenden Sie sich bitte an Ihren Händler oder den Hersteller.

## 3.3 Geräuschpegel

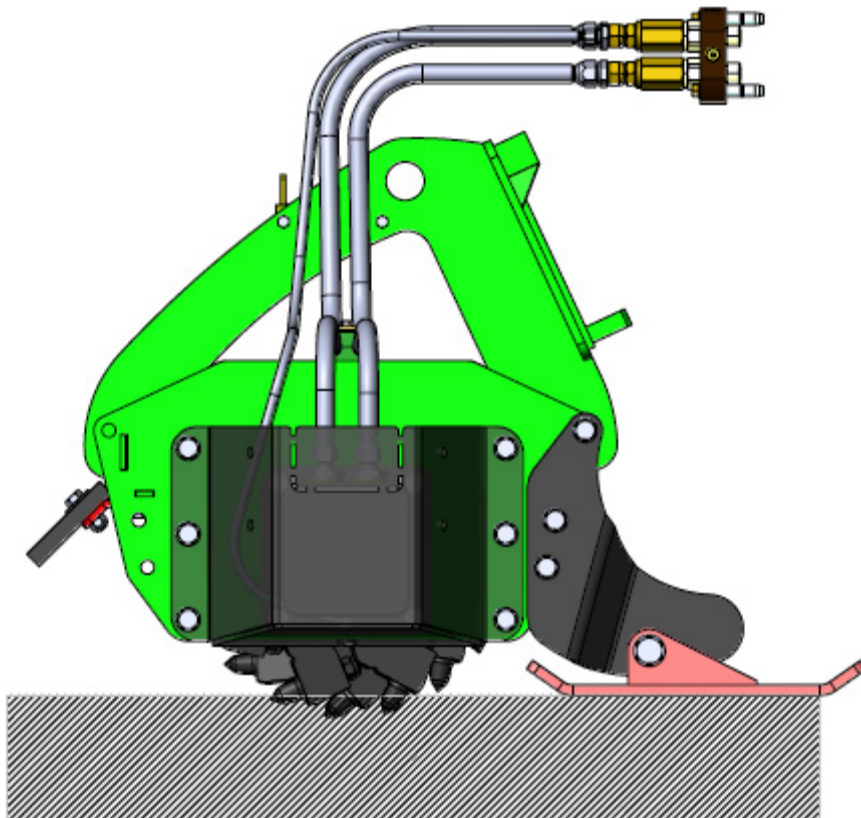
Der Schalldruckpegel in zehn Metern Entfernung vom Gerät beträgt 75 dB(A). Die Messunsicherheit beträgt 1,5 dB(A).

Der Schallleistungspegel beträgt 102 dB bei Messung über eine Kugeloberfläche gemäß der Norm ISO 3744:2010. Die Messunsicherheit beträgt 1,5 dB.

## 4 An- und Abkoppeln des Mulchers

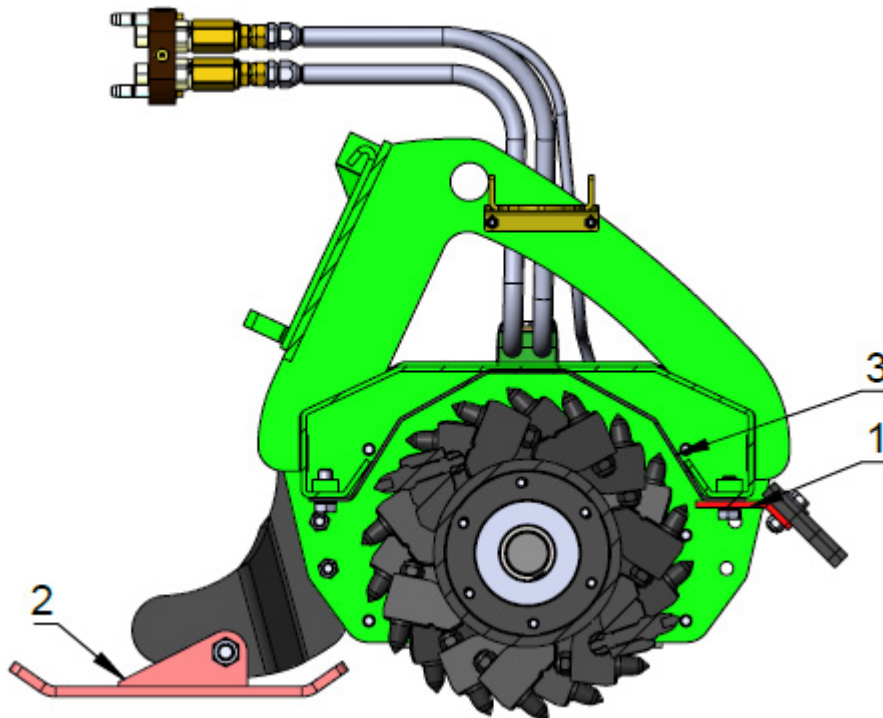
### 4.1 An- und Abkoppeln des Mulchers

Achten Sie beim An- und Abkoppeln des Mulchers von der Basismaschine stets darauf, dass keine Quetschgefahr besteht. Stellen Sie sicher, dass der Mulcher auf festem, ebenem Untergrund steht und abgestützt ist, bevor Sie ihn von der Basismaschine abkoppeln. Verhindern Sie das Umkippen des Mulchers. Achten Sie beim Ankoppeln des Mulchers darauf, dass die Sicherungsstifte und die Hydraulikverschraubung sicher verbunden sind. Prüfen Sie vor jedem Einsatz die hydraulischen Funktionen. Der Mulcher kann so gelagert werden, dass er auf seinen Kufen steht.



## 5 Verwenden des Mulchers

### 5.1 Ausrüstung



#### 1. Gegenklinge

Die Gegenklinge minimiert den Abstand zwischen dem Rahmen und dem Rotor. Das zu mulchende Material wird zwangsweise durch den Rotor und die Gegenklinge geleitet. Die Gegenklinge verbessert die Mulchleistung.

#### 2. Schwenkbare Stützkufen (optionale Ausrüstung)

Die Kufen sind schwenkbar gelagert und helfen dabei, die Mulchtiefe zu steuern. Die Kufen gleiten auf dem gemulchten Boden und ermöglichen eine genaue Steuerung der Mulchtiefe. Sie verhindern, dass der Rotor zu tief geht, wenn z. B. aufgestautes Eis von Parkplätzen und anderen befestigten Flächen zerkleinert wird. Diese Option wird empfohlen, wenn Sie mit Eis oder hart gepacktem Schnee arbeiten.

#### 3. Bodenplatte

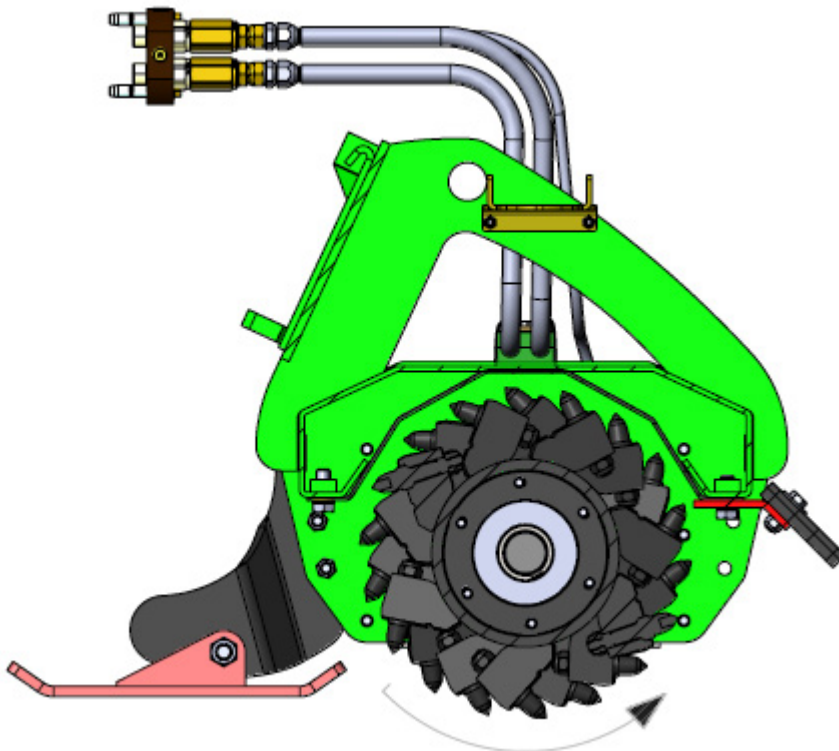
Die Bodenplatte ist ein Verschleißteil, das zum Schutz des Rahmens der Anbaugeräte mit Bolzen befestigt wird. Wenn die Bodenplatte ausgetauscht werden kann.

## 5.2 Arbeiten und Einstellungen

- Stellen Sie die Arbeitsgeschwindigkeit und -tiefe so ein, dass der Mulcher ruhig läuft.
- Stellen Sie die Motordrehzahl der Basismaschine ein, während der Mulcher vom Boden angehoben ist.
- Schalten Sie die Hydraulik ein, während der Mulcher angehoben ist.
- Halten Sie den Mulcher mit dem Ausleger abgestützt, während Sie ihn benutzen.
- Wenn der Rotor wiederholt blockiert, verwenden Sie eine niedrigere Fahrgeschwindigkeit oder reduzieren Sie die Mulchtiefe.
- Auch wenn der Mulcher mit verschleißfesten Klingen ausgestattet ist, versuchen Sie, große Steine zu vermeiden, die den Rotor oder andere Teile beschädigen können. Der Mulcher wurde nicht zum Zerkleinern von Steinen konzipiert, auch wenn er gelegentlichem Kontakt mit solchen standhalten kann.
- Es ist möglich, den Mulcher gegen seine Stützrollen zu drücken. Mit der Neigungsverstellung wird die gewünschte Mulchtiefe eingestellt. Durch die Verwendung der Stützrollen wird die Neigung zum Aufprallen reduziert. Die Stützrollen erleichtern die Arbeit auf Eis und festgefahretem Schnee erheblich.

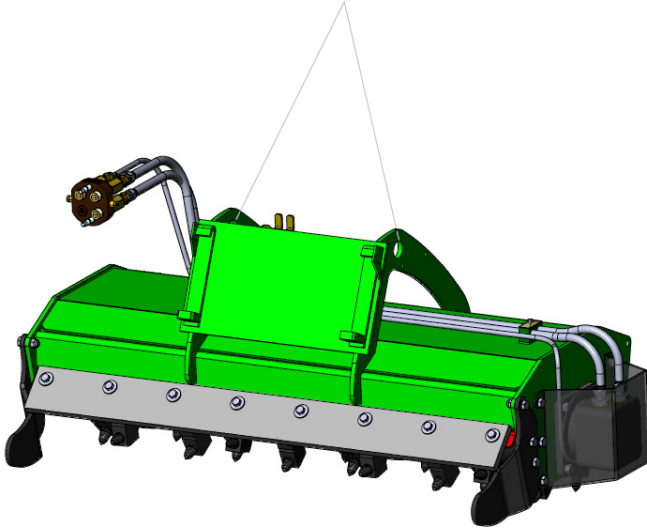


**VORSICHT!** Das Hydrauliksystem ermöglicht die Drehung des Rotors in beide Richtungen, doch der Mulcher darf nur verwendet werden, wenn sich der Rotor in die Richtung dreht, in die die Klingen zeigen. Die umgekehrte Richtung kann verwendet werden, um mögliche Blockaden zu beseitigen. Im Fall einer Blockade heben Sie das Gerät an und verwenden Sie sie zur Richtungsumkehr, um das Material, das den Rotor blockiert, zu entfernen. Das Arbeiten mit umgekehrter Laufrichtung kann zu einem schnellen Verschleiß der Klingenhalterungen führen.



## 6 Anheben/Lagerung

### Anheben



**Warnung! Heben Sie den Mulcher nur an den dafür vorgesehenen Punkten an und verwenden Sie nur zugelassene Hebezeuge, Ketten und Seile!**

### Lagerung

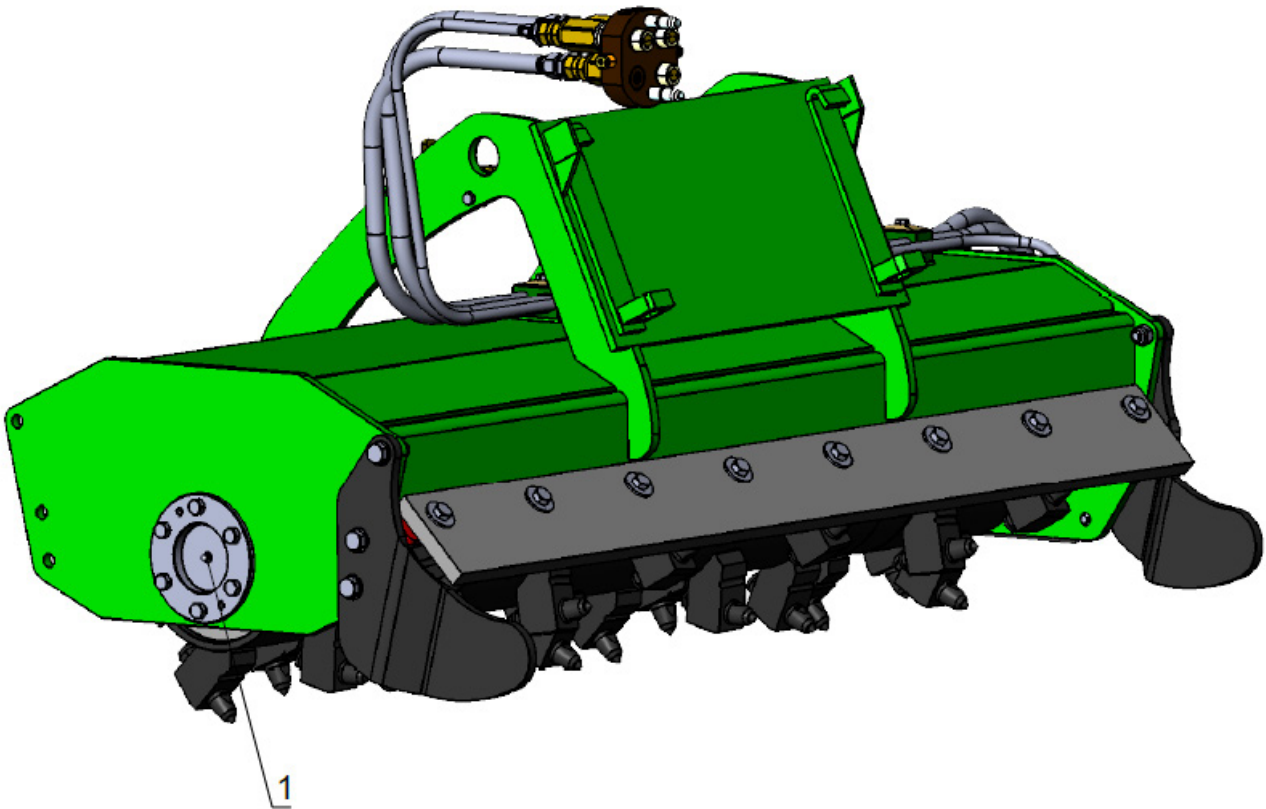
Lagern Sie den Mulcher nach der Reinigung und dem Einfetten der Schmierstellen in einem überdachten Bereich, auf einer Plattform.

## 7 Wartung/Service

Weitere Serviceaufgaben für einen neuen Mulcher:

- Ziehen Sie die Schrauben und Muttern nach den ersten zwei Betriebsstunden nach.
- Prüfen Sie die Hydraulikschläuche bzw. den Motor auf mögliche Öllecks und ziehen Sie ggf. die Verschraubungen nach.

### 7.1 Schmierung



Das Lager 1 nach jeweils acht Betriebsstunden, zehn bis 15 Betätigungen einer Fettpresse.

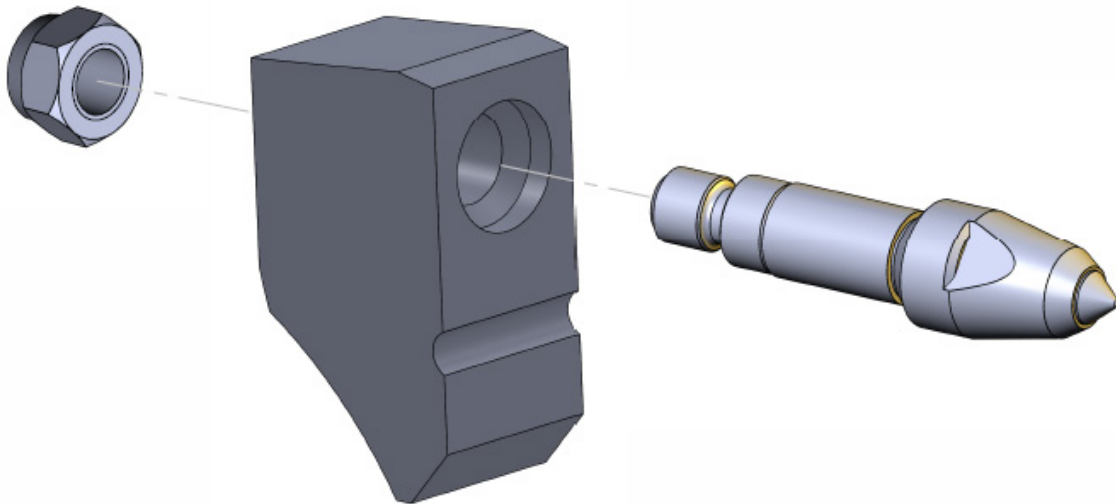
## 7.2 Verschleißteile

- **Kontrolle und Austausch von Verschleißteilen**



**Warnung!** Tragen Sie beim Austausch von Klingen stets eine Schutzbrille. Tragen Sie beim Schweißen und anderen Arbeiten eine geeignete persönliche Schutzausrüstung.

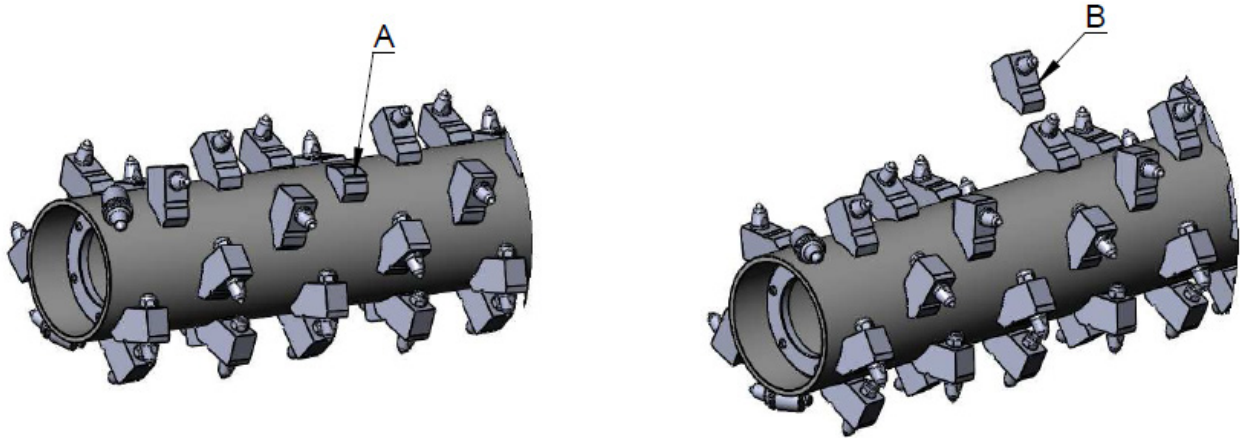
### STD-Rotor



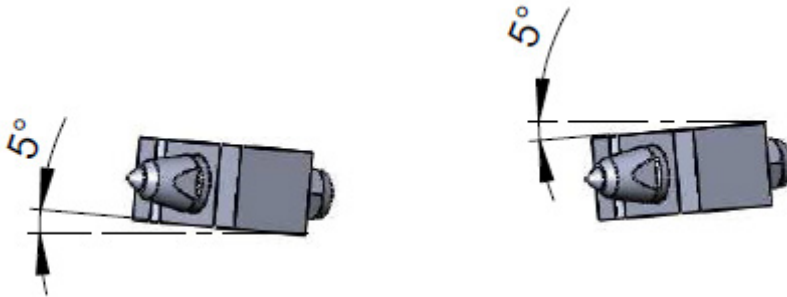
1. **Sicherungsmutter entfernen**
2. **Die gebrochene Klinge lose stanzen**
3. **Die neue Klinge und die Sicherungsmutter an ihren Platz einsetzen**



- **Kontrolle und Austausch von Klingenhalterungen**



Entfernen Sie die beschädigte Klingenhalterung (A) und setzen Sie eine neue Halterung (B) an die Stelle der alten. Prüfen Sie die korrekten Schweißpunkte am Rotor anhand der anderen nicht beschädigten Klingenhalterungen. Schließen Sie die Elektrodenklemme zum Schweißen direkt an den Rotor an.



Beachten Sie die Neigung der Klingenhalterungen: 5 Grad.

### 1. Gegenklinge

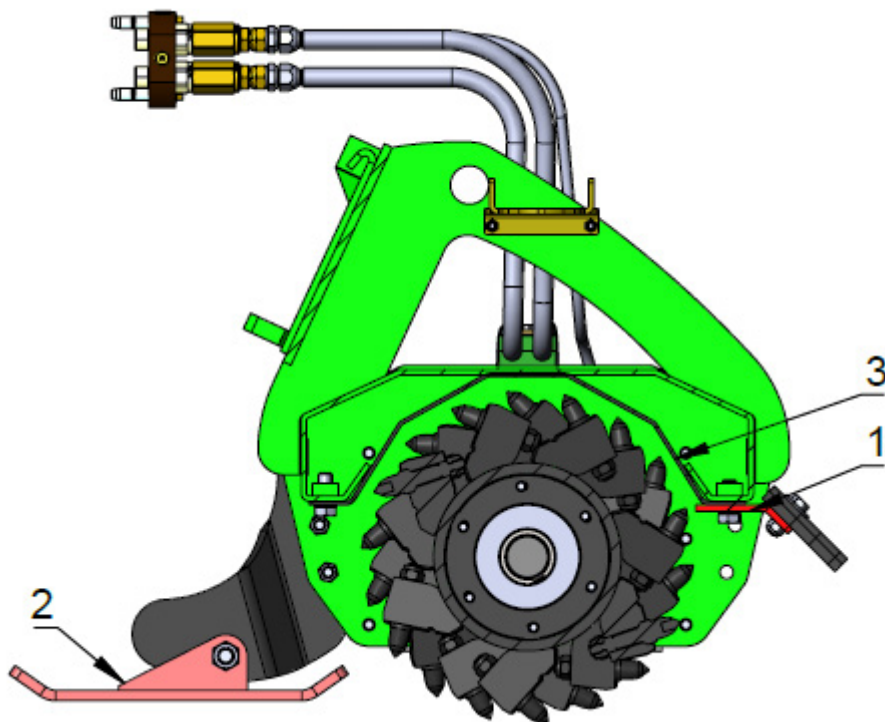
Eine verschlissene Gegenklinge kann durch eine neue ersetzt werden oder die verschlissene Kante der Klinge kann mit der hartgeschweißten Esab Weartrode 55HD oder ähnlich gemäß ISO EN 14700, E Z Fe 6, aufgefüllt werden.

### 2. Stützkufen

Wenn die Kufen verschleifen, können sie entweder ausgetauscht oder durch Schweißen repariert werden.

### 3. Bodenplatte

Bei Abnutzung muss diese durch eine neue ersetzt werden.



## 8 Garantiebestimmungen

Die Garantie deckt alle Mängel in Zusammenhang mit Rohmaterialien und Herstellungsfehlern für einen Zeitraum von sechs Monaten ab dem Lieferdatum ab.

Defekte und beschädigte Teile müssen mit einem Begleitschreiben, das folgende Informationen enthält, an den Hersteller geschickt werden:

1. Kurze Beschreibung des Fehlers
2. Seriennummer des Geräts
2. Kaufdatum

Teile, die unter die Garantie fallen, werden repariert oder ersetzt.

Schäden, die durch Fremdkörper, unsachgemäßen Gebrauch oder Missbrauch, unzureichende Wartung oder normalen Verschleiß verursacht wurden, sind nicht von der Garantie abgedeckt.

Andere Garantiebedingungen entsprechen NL09.

## 9 Entsorgung am Ende der Lebensdauer

Wenn das Gerät am Ende seiner Nutzungsdauer ist, muss es recycelt werden. Es ist erforderlich, unterschiedliche Materialien zu trennen. Sortieren Sie unterschiedliche Materialien, wie etwa Metall, Gummi, Elektrokabel, Öl usw., und bringen Sie sie zu entsprechenden Recyclinganlagen. Wenn möglich, lassen Sie diese Arbeiten von einem professionellen Dienstleister durchführen. In jedem Fall müssen alle Gesetze zum Umgang mit Abfallstoffen beachtet werden.

## 10 EG-Konformitätserklärung

(Richtlinie 2006/42/EV, Anhang IIA; en)

Hersteller: **Suokone Oy**

Kontakt Daten: **Lastaajantie 1, 88610 VUOKATTI, FINNLAND, +358 8 666 2011**

(Name:) Mulcher

(Typ:) CR 1400

(Seriennummer:) \_\_\_\_\_

Ich erkläre, dass die in Verkehr gebrachte Maschine der Maschinenrichtlinie (Richtlinie 2006/42/EG) in der jeweils gültigen Fassung und den nationalen Durchführungsbestimmungen entspricht. Dieses Dokument ist eine Übersetzung des Originals.

Vuokatti \_\_\_\_\_

(Ort)

\_\_\_\_\_

(Datum)

\_\_\_\_\_  
(Unterschrift)

\_\_\_\_\_  
(Klärung des Namens, Position)